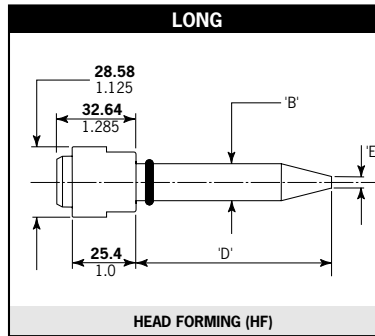
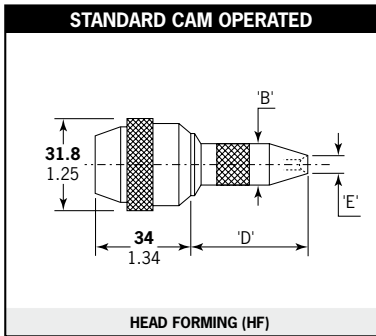


Rivcrew® 1722 / 1723 Series

Head forming / a formage de tête / kopfformend / a formatura di testa / Tipo de boquilla



Applications with no or little access restrictions.

Pour applications ne présentant que peu ou pas de contraintes d'accès.

Für alle gut zugänglichen Nietpunkte.

Adatta per applicazioni senza restrizioni di accesso o con restrizioni di accesso limitate.

Apta para aquellas aplicaciones sin ninguna o pocas restricciones da acceso.

Allows more penetration into applications.

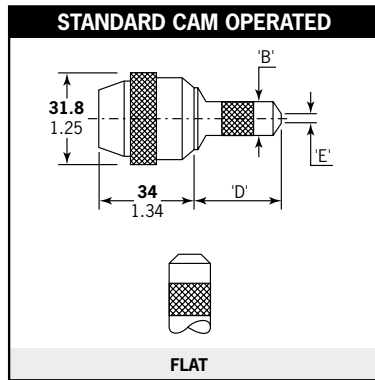
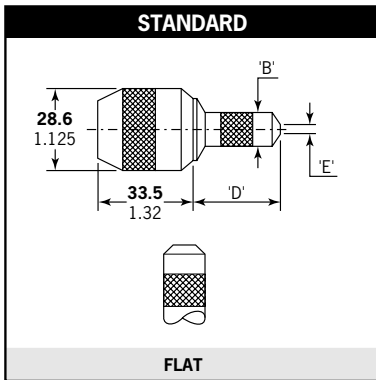
Permet une pénétration supérieure dans les applications sans autres contraintes d'accès.

Für tiefsitzende und eng an den Bauteilseiten anliegende Nietpunkte.

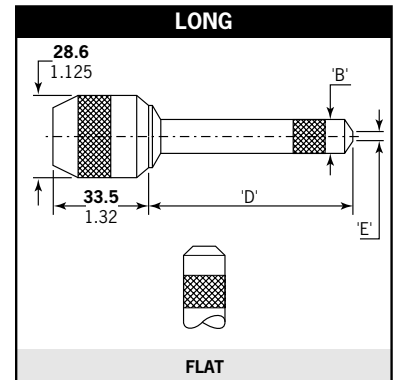
Consente una penetrazione maggiore nell'applicazione senza altre restrizioni di accesso.

Permite una mayor profundidad de acceso en aquellas aplicaciones sin restricción de acceso en anchura.

Rivcrew® 1772 / 1733 Series & Rivcrew® PL



Rivcrew® 1733 Series



Applications with no or little access restrictions.

Pour applications ne présentant que peu ou pas de contraintes d'accès.

Für alle gut zugänglichen Nietpunkte.

Adatta per applicazioni senza restrizioni di accesso o con restrizioni di accesso limitate.

Apta para aquellas aplicaciones sin ninguna o pocas restricciones da acceso.

Nose equipment with addition of a twist cam to ease and speed up the nose jaw opening thus the pod reloading procedure.

Ensembles de nez avec, en plus, une came facilitant et accélérant l'ouverture du nez de pose, et donc le rechargement en fixations.

Zum leichteren Magazinieren haben diese Mundstücke durch einen Drehring zu öffnende Mundstückschnäbel.

Equipaggiamento con l'aggiunta di una camma per facilitare e rendere più veloce l'apertura della testata e pertanto la procedura di ricarica dell'astuccio portarivetti.

Boquillas que incorporan una leva para facilitar y hacer más rápida la apertura de la boquilla y el procedimiento de carga.

Allows more penetration into applications.

Permet une pénétration supérieure dans les applications sans autres contraintes d'accès.

Für tiefsitzende und eng an den Bauteilseiten anliegende Nietpunkte.

Consente una penetrazione maggiore nell'applicazione senza altre restrizioni di accesso.

Permite una mayor profundidad de acceso en aquellas aplicaciones sin restricción de acceso en anchura.

ø nom.	Fastener Rivets / Niettyp / Rivetti / Remaches	Nose Equipment / Nez de pose / Mundstück / Testata / Boquilla	Part No/ref	Dimensions Dimension / Abmessungen / Dimensioni / Dimensiones			
				B	D	E	
2.8 mm	Rivscrew® 1722 / 1723 Series	Standard cam operated	07271-03000	10.41	29.97	6.10	
		Long	07271-08600	15.50	67.10	6.35	
Standard cam operated		07271-03000	10.41	29.97	6.10		
Long		07271-08600	15.50	67.10	6.35		
Standard cam operated		07271-03500	10.41	29.97	6.10		
Long		07271-08700	15.50	67.10	6.35		
Standard cam operated		07271-04000	10.41	29.97	6.35		
Long		07271-08800	15.50	67.10	7.10		
2.8 mm		Rivscrew® 1772 Series (pre-formed head)	Standard	07150-03004	10.41	29.97	5.08
3.0 mm			Standard cam operated	07170-04600			
	Standard		07150-03004				
3.5 mm	Standard cam operated		07170-04600				
	Standard		07150-03004				
4.0 mm	Standard cam operated		07170-04600	12.19			
	Standard		07150-03005				
4.8 mm	Rivscrew® 1733 Series (preformed head)		Standard	07150-03006	14.22	29.97	8.38
		Long	07150-04006	58.42			
3.0 mm	Rivscrew® PL (preformed head)	Standard cam operated	07170-04600	10.41	29.97	5.08	
3.5 mm		Standard	07150-03005	12.19	33.02	6.10	
4.0 mm							
4.5 mm							

all dimensions in mm / en milimètres / alle Maße in mm / in millimetri / en milímetros