

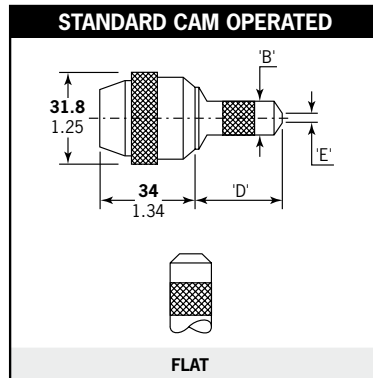
Applications with no or little access restrictions.

Pour applications ne présentant que peu ou pas de contraintes d'accès.

Für alle gut zugänglichen Nietpunkte.

Adatta per applicazioni senza restrizioni di accesso o con restrizioni di accesso limitate.

Apta para aquellas aplicaciones sin ninguna o pocas restricciones da acceso.



Nose equipment with addition of a twist cam to ease and speed up the nose jaw opening thus the pod reloading procedure.

Ensembles de nez avec, en plus, une came facilitant et accélérant l'ouverture du nez de pose, et donc le rechargement en fixations.

Zum leichteren Magazinieren haben diese Mundstücke durch einen Drehring zu öffnende Mundstückschnäbel.

Equipaggiamento con l'aggiunta di una camma per facilitare e rendere più veloce l'apertura della testata e pertanto la procedura di ricarica dell'astuccio portarivetti.

Boquillas que incorporan una leva para facilitar y hacer más rápida la apertura de la boquilla y el procedimiento de carga.

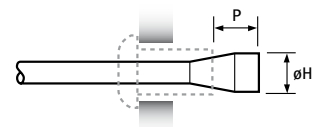
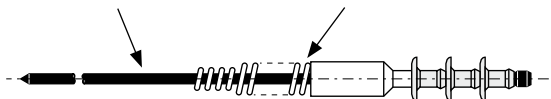
| ø nom. | Nose Equipment Nez de pose / Mundstück Testata / Boquilla | Part No/ref | Dimensions Dimension / Abmessungen / Dimensioni / Dimensiones | | |
|-------------|---|-------------|---|-------|------|
| | | | B | D | E |
| M2.5 x 0.45 | Standard | 07150-03003 | 9.14 | 33.02 | 4.06 |
| M3 x 0.5 | Standard | 07150-03004 | 10.41 | 29.97 | 5.08 |
| | Standard cam operated | 07170-04600 | | | |

all dimensions in mm / en millimètres / alle Maße in mm / in millimetri / en milímetros

Avert® Mandrel & Spring Information

Aiguilles et Ressorts d'aiguille / Nietdorne und -federn / Mandrini e Molle / Mandriles y Muelles

Mandrel / Aiguille / Nietdorn / Spring / Ressort d'aiguille / Nietdornfeder / Mandrino / Mandril / Molla / Muelle



| ø nom. | Description Description / Beschreibung / Descrizione / Descripción | ø H | P max. | Mandrel Part No/ref | Spring Part No/ref |
|-------------|--|------|-----------|------------------------|-----------------------|
| M2.5 x 0.45 | Standard green | 1.84 | 3.68 | 07150-06003 | 07150-06803 |
| M3 x 0.5 | Standard green | 2.24 | 4.70 | 07150-06004 | 07150-06804 |

all dimensions in mm / en millimètres / alle Maße in mm / in millimetri / en milímetros