

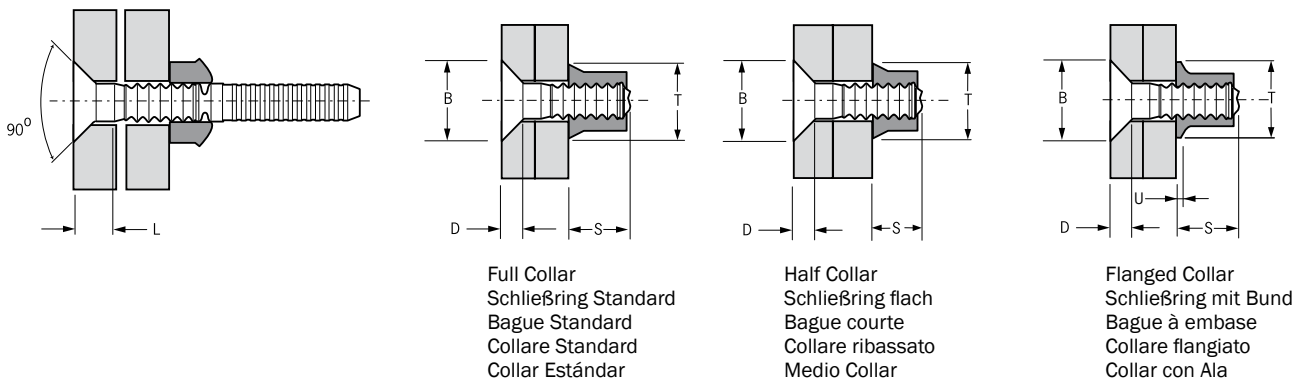
# Avdelok® 2622



For installation information please refer to the tooling overview and manuals on our website [www.avdel-global.com](http://www.avdel-global.com).  
 Pour les conditions de pose, merci de vous référer à la description de l'outil et aux manuels disponibles sur notre site Web.  
 Angaben zur Verarbeitung entnehmen Sie bitte der Geräteübersicht und den Betriebsanleitungen auf unserer Website.  
 Per informazioni sull'installazione preghiamo consultare i manuali e la panoramica degli attrezzi sul nostro sito web.  
 Para ver información sobre máquinas de colocación, consulte nuestra página web, apartados visión general de máquinas y manuales.

English	Français	Deutsch	Italiano	Español
90° Countersunk	90° Tête fraisée	90° Senkkopf	90° Testa svasata	90° Cabeza avellanada
Pin: Carbon boron steel* Zinc plated Clear trivalent passivated	Tige: Acier* Revêtement zingué Passivation claire trivalente	Bolzen: Stahl* Verzinkt Klar chromatiert, Cr6-frei	Bullone: Acciaio a carbonio* Zincato Passivazione chiara trivalente	Vástago: Acero al carbono* Zincado Pasivado claro trivalente
Collar: Low carbon steel** Zinc plated Clear trivalent passivated	Bague: Acier bas carbone** Revêtement zingué Passivation claire trivalente	Schließring: Stahl** Verzinkt Klar chromatiert, Cr6-frei	Collare: Acciaio a basso tenore di carbonio** Zincato Passivazione chiara trivalente	Collar: Acero bajo en carbono** Zincado Pasivado claro trivalente

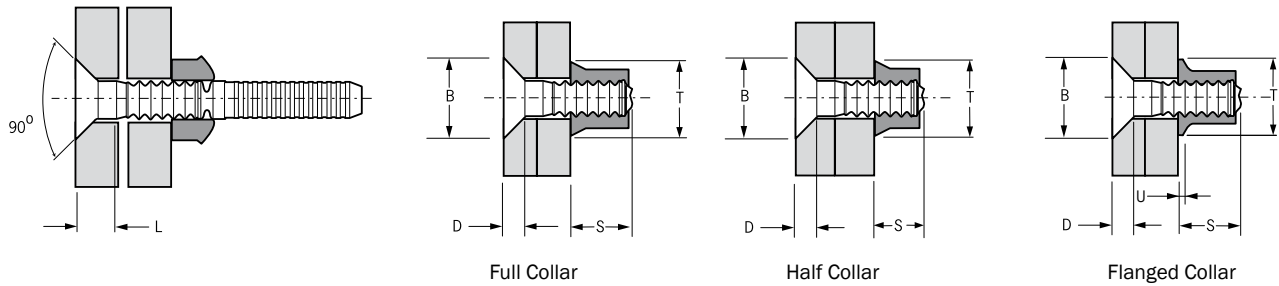
\*: SAE 10B21 EN 10263-4 23MnB4 \*\*: SAE 1008 EN 10263-2 C8C



ø	w. Full Collar <sup>2)</sup>		L	B	D	Part No/ref	Part No/ref		Part No/ref		Part No/ref					
	min.	max.					Full Collar		Half Collar <sup>2)</sup>		Flanged Collar <sup>3)</sup>					
nom.			nom.	max.	max.	Pin <sup>1)</sup>	S max.	T max.	S max.	T max.	S max.	T max.	U <sup>3)</sup> nom.			
4.8 (3/16")	3.18	6.35	3.18	5.0	8.9	2.2	02622-70603	02662-70600	9.4	8.0	02682-70600	7.9	8.0	10.2	9.9	0.76
	4.75	7.92	4.75				02622-70604									
	6.35	9.53	6.35				02622-70605									
	7.92	11.10	7.92				02622-70606									
	9.53	12.70	9.53				02622-70607									
	11.10	14.27	11.10				02622-70608									
	12.70	15.88	12.70				02622-70609									
	14.27	17.45	14.27				02622-70610									
	15.88	19.05	15.88				02622-70611									
	17.45	20.62	17.45				02622-70612									
	19.05	22.23	19.05				02622-70613									
	20.62	23.80	20.62				02622-70614									
	22.23	25.40	22.23				02622-70615									
	23.80	26.97	23.80				02622-70616									
	25.40	28.58	25.40				02622-70617									
	26.97	30.15	26.97				02622-70618									
28.58	31.75	28.58	02622-70619													
30.15	33.32	30.15	02622-70620													

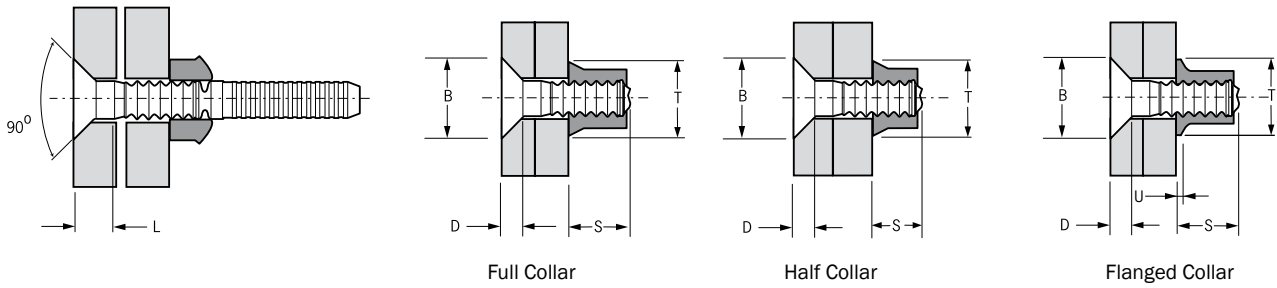
all dimensions in mm / en millimètre / alle Maße in mm / in millimetri / en milímetros  
 1), 2), 3) see last page / voir page 3 / siehe letzte Seite / vedi pagina 3 / ver Pág. 3





nom.	w. Full Collar <sup>2)</sup>		L nom.	B max.	D max.	Part No/ref Pin <sup>1)</sup>	Part No/ref Full Collar		Part No/ref Half Collar <sup>2)</sup>		Part No/ref Flanged Collar <sup>3)</sup>		
	min.	max.					S max.	T max.	S max.	T max.	S max.	T max.	U <sup>3)</sup> nom.
6.4 (1/4")	3.18	6.35	3.18	11.9	2.9	02622-70803	02662-70800	12.2   10.6	02682-70800	10.7   10.6	02615-70800 13.2   13.1   0.94		
	4.75	7.92	4.75			02622-70804							
	6.35	9.53	6.35			02622-70805							
	7.92	11.10	7.92			02622-70806							
	9.53	12.70	9.53			02622-70807							
	11.10	14.27	11.10			02622-70808							
	12.70	15.88	12.70			02622-70809							
	14.27	17.45	14.27			02622-70810							
	15.88	19.05	15.88			02622-70811							
	17.45	20.62	17.45			02622-70812							
	19.05	22.23	19.05			02622-70813							
	20.62	23.80	20.62			02622-70814							
	22.23	25.40	22.23			02622-70815							
	23.80	26.97	23.80			02622-70816							
26.97	30.15	26.97	02622-70818										
30.15	33.32	30.15	02622-70820										
8.0 (5/16")	3.18	9.53	3.18	14.8	3.6	02622-71004	02662-71000	15.5   13.3	02682-71000	12.5   13.3	02615-71000 16.8   16.3   1.22		
	6.35	12.70	6.35			02622-71006							
	9.53	15.88	9.53			02622-71008							
	12.70	19.05	12.70			02622-71010							
	15.88	22.23	15.88			02622-71012							
	19.05	25.40	19.05			02622-71014							
	22.23	28.58	22.23			02622-71016							
	25.40	31.75	25.40			02622-71018							
	28.58	34.93	28.58			02622-71020							
	31.75	38.10	31.75			02622-71022							
	34.93	41.28	34.93			02622-71024							
	38.10	44.45	38.10			02622-71026							
	41.28	47.63	41.28			02622-71028							
	44.45	50.80	44.45			02622-71030							
47.63	53.98	47.63	02622-71032										
3/8" (9.6 mm)	6.35	12.70	6.35	17.7	4.4	02622-71206	02662-71200	18.6   15.5	02682-71200	15.5   15.5	02615-71200 20.0   20.0   1.42		
	9.53	15.88	9.53			02622-71208							
	12.70	19.05	12.70			02622-71210							
	15.88	22.23	15.88			02622-71212							
	19.05	25.40	19.05			02622-71214							
	22.23	28.58	22.23			02622-71216							

all dimensions in mm / en millimètre / alle Maße in mm / in millimetri / en milímetros  
 1), 2), 3) see last page / voir page 3 / siehe letzte Seite / vedi pagina 3 / ver Pág. 3



Ø	w. Full Collar <sup>2)</sup>		L	B	D	Part No/ref	Part No/ref		Part No/ref				
	min.	max.					Full Collar	Half Collar <sup>2)</sup>	Flanged Collar <sup>3)</sup>				
nom.			nom.	max.	max.	Pin <sup>1)</sup>	S max.	T max.	S max.	T max.	S max.	T max.	U <sup>3)</sup> nom.
9.6 (3/8")	25.40	31.75	9.8	25.40	17.7	02622-71218	02662-71200	18.6	15.5	02682-71200	20.0	20.0	1.42
	28.58	34.93		02622-71220									
	31.75	38.10		02622-71222									
	34.93	41.28		02622-71224									
	38.10	44.45		02622-71226									
	41.28	47.63		02622-71228									
	44.45	50.80		02622-71230									
	47.63	53.98		02622-71232									

all dimensions in mm / en millimètre / alle Maße in mm / in millimetri / en milímetros

- Different grip range pins with different numbers of grooves available. / Tiges avec autres plages de serrage et différent nombre de cannelures sont disponible. / Bolzen mit anderem Klemmbereich und anderer Anzahl von Rillen sind verfügbar. / Sono disponibili bulloni con spessori serrabili differenti con diverso numero di scanalature. / Disponibles pernos con diferente número de anillos según el espesor a remachar.
- Half collars increase the grip range to that of the next longest pin. Maximum grip increases by 1.57 mm (0.062") for 4.8 mm and 6.4 mm fasteners and 3.18 mm (0.125") for 8.0 mm and 9.6 mm fasteners.  
 Avec une bague courte, la plage de serrage maximale est équivalente à celle de l'Avdelok de longueur immédiatement supérieure. La plage de serrage augmente de 1.57 mm pour tiges de 4.8 mm et 6.4 mm, et de 3.18 mm pour tiges de 8.0 mm et 9.6 mm.  
 Die Verwendung von flachen Schließringen erhöht den Klemmbereich auf den des nächstlängeren Bolzens. Der maximale Klemmbereich erhöht sich um 1,6 mm für Ø 4,8 mm und Ø 6,4 mm Bolzen und 3,2 mm für Ø 8,0 mm und Ø 9,6 mm Bolzen.  
 Utilizzando i collari ribassati lo spessore serrabile aumenta, ed è uguale a quello massimo del bullone di misura superiore. Il massimo spessore serrabile aumenta di 1.57 mm per i bulloni da 4.8 mm e 6.4 mm e di 3.18 mm per i bulloni da 8.0 mm e 9.6 mm.  
 El empleo de medio collar incrementa el máx. espesor a remachar al de la siguiente toma. El máximo espesor a remachar por uso de medio collar es de 1,57 mm para diámetros de 4,8 y 6,4 mm y de 3,18 mm para diámetros de 8 y 9,6 mm.
- Flanged collars are used in applications where the hole on the collar side of the application is oversize or is slotted for alignment purposes. To determine what length of pin is required, add dimension U to the thickness of material being fastened.  
 Avec une bague à embase, la plage de serrage est diminuée de la valeur de la cote U.  
 Schließringe mit Bund werden in Anwendungen benötigt, wo das Bohrloch auf der Schließringseite übergroß oder länglich ist. Um den richtigen Bolzen zu bestimmen, addieren Sie das Maß U zu der zu verbindenden Materialstärke hinzu.  
 Utilizzando i collari flangiati la dimensione „U“ deve essere aggiunta allo spessore da serrare per determinare il tipo di bullone adatto.  
 Utilizar collar con ala cuando en la aplicación el taladro está sobredimensionado o es ranurado. Para calcular la referencia de perno necesaria añadir la cota U al espesor de la aplicación.

Ø		
nom.	kN <sup>4)</sup>	kN <sup>4)</sup>
4.8 (3/16")	8.63	7.34
6.4 (1/4")	14.73	13.35
8.0 (5/16")	22.38	21.81
9.6 (3/8")	32.08	28.93

- These figures represent minimum fastener shear and tensile strength values with the use of a full collar. When using half collars tension is reduced to approximately 45 %.  
 Cette valeurs représentent minimum résistances au cisaillement et à la traction avec l'usage d'une bague standard. Avec l'usage des bagues courtes la résistance à la traction se diminue à env. 45 %.  
 Diese Werte repräsentieren Minimum Scher- und Zugfestigkeiten der Verbindung unter Verwendung von Standard-Schließringen. Bei Verwendung von flachen Schließringen reduziert sich die Zugfestigkeit auf ca. 45 %.  
 I dati si riferiscono a bulloni installati con collari Standard, utilizzando collari ribassati i valori di trazione diminuiscono del 45 % circa, i valori di taglio rimangono invariati. I dati indicati in tabella sono minimi.  
 La figura representa los valores mínimos de resistencia a la cortadura y tracción cuando se utiliza collar estándar. Cuando se utiliza medio collar se reducen aproximadamente en un 45 %.

Steel Avdelok® pins typically offer comparable values to property class 5.8 threaded products. / Les tiges Avdelok® acier offrent des valeurs comparables à celles d'un boulon de classe 5.8. / Avdelok® Bolzen aus Stahl bieten Werte, die normalerweise mit denen eines Gewindeproduktes der Festigkeitsklasse 5.8 gleichzusetzen sind. / I bulloni Avdelok® in acciaio normalmente offrono valori comparabili alla classe di resistenza 5.8 dei prodotti filettati. / Los pernos Avdelok® de acero suelen ofrecer resistencias que equivalen a la calidad 5.8 de los tornillos.